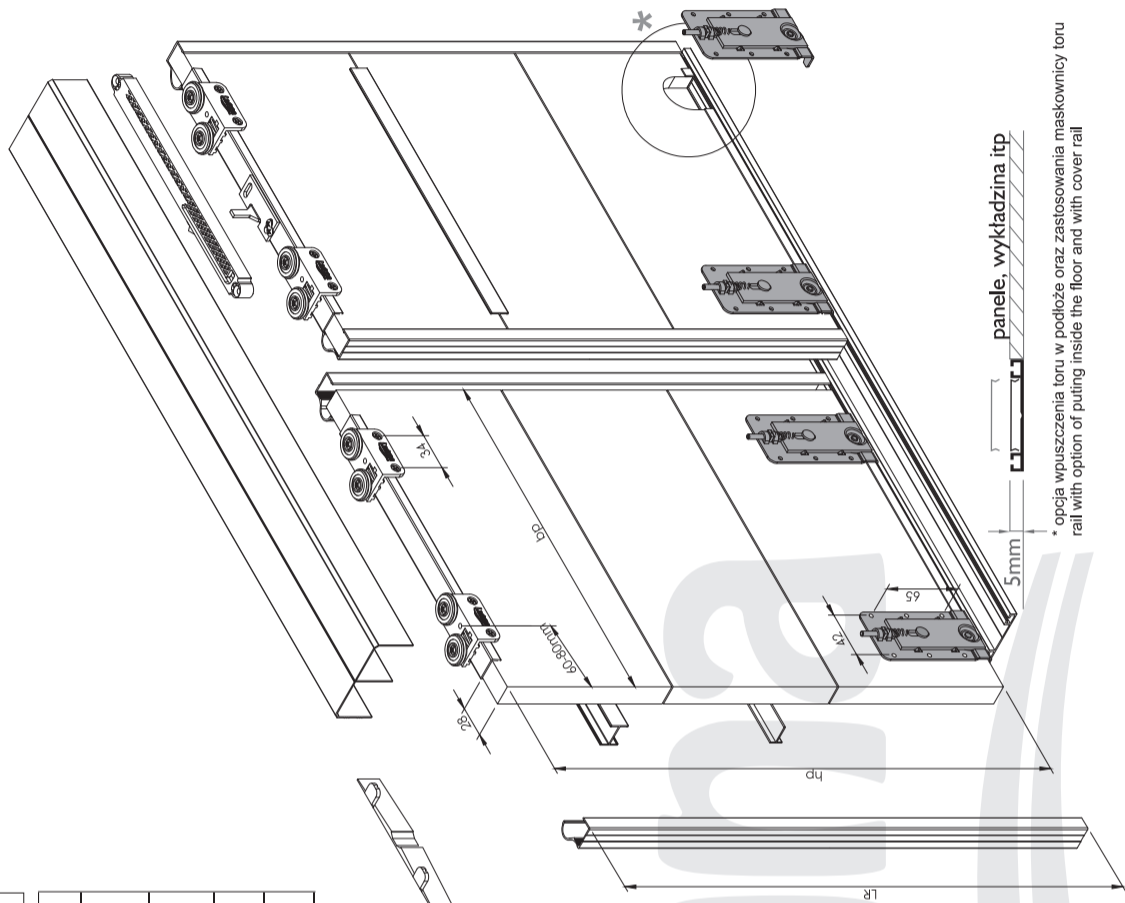
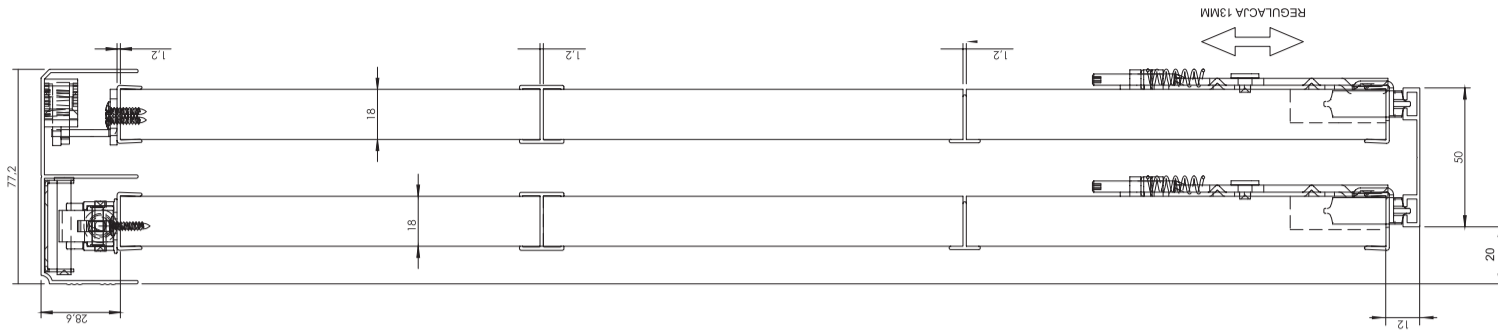
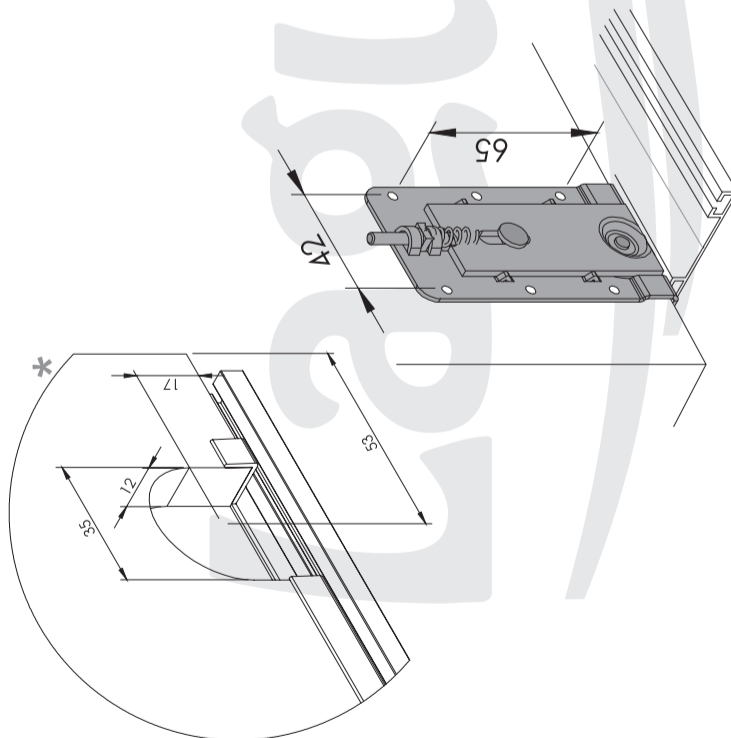


H - wysokość otworu montażowego opening assembly height [mm]		S - szerokość otworu montażowego opening assembly width [mm]				
liczba skrzydeł drzwi n	n=2	n=3	n=4	n=5		
wysokość płyty/ board height h _p	h _p =H-40mm					
szerokość płyty / board width b _p	$b_p = \frac{S+29}{2}$	$b_p = \frac{S+61}{3}$	$b_p = \frac{S+93}{4}$	$b_p = \frac{S+125}{5}$		
wysokość lustra / mirror height h _L	h _L = h _p -3					
długość rączki / handle length upper, lower rail and connector length L-R	L-R = h _p +2mm					



* opcja wypuszczenia toru w podłoże oraz zastosowania maskownicy toru
rail with option of putting inside the floor and with cover rail